

Funderingsmachine

Woltman 90DR



Jetmix
FUNDERINGSTECHNIEK

Materieel

Woltman 90DR



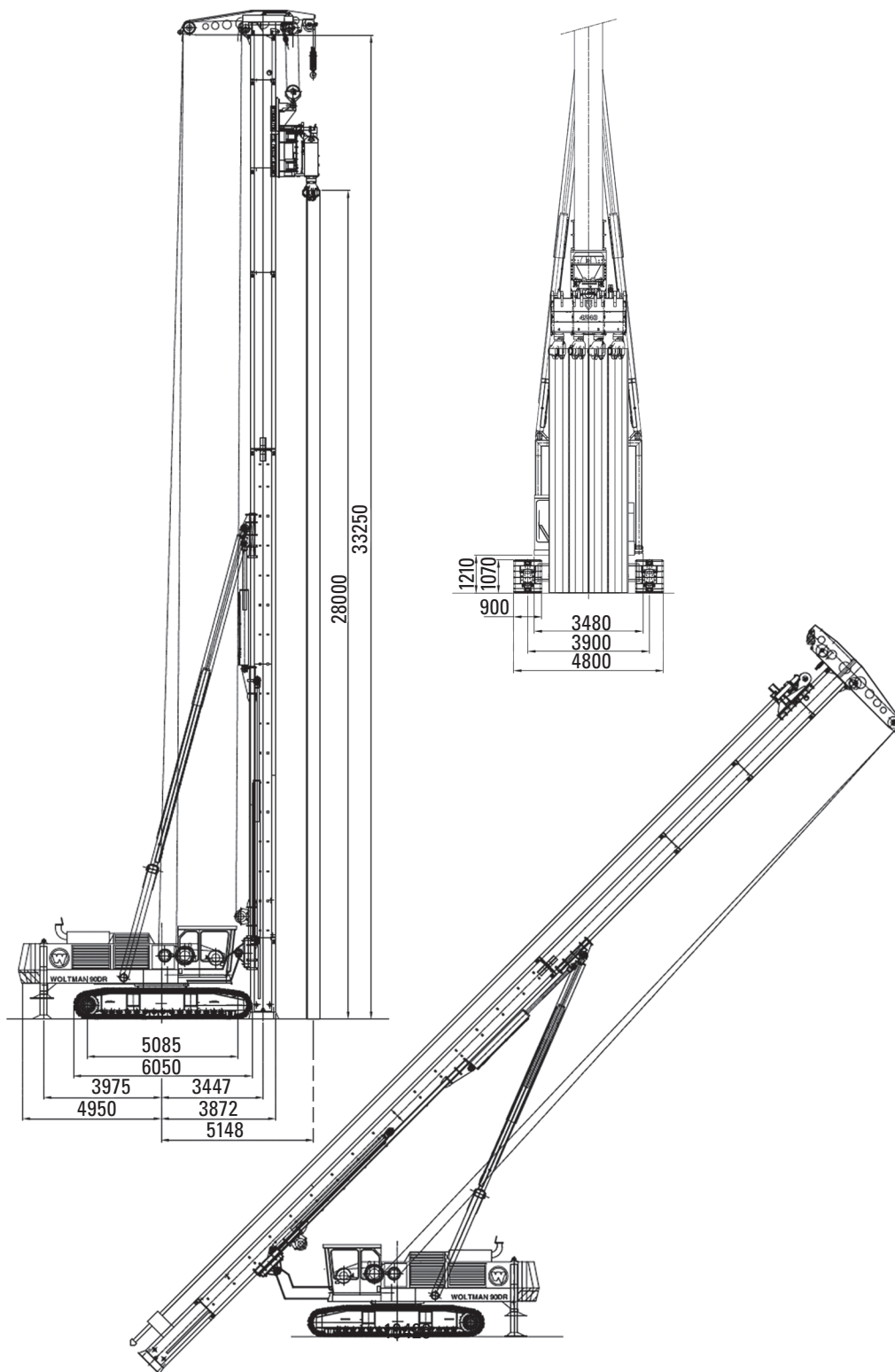
Gegevens & eigenschappen

TRANSPORTGEWICHT	ca. 72,5 ton (incl. rupsen)
OPERATIONEEL GEWICHT	ca. 92,0 ton
MOTOR	CATERPILLAR C-18 ACERT dieselmotor 555 kW (755 pk)
LENGTE MAKELAAR	20,5 tot 36,0 m
BIJZONDERHEDEN	Voldoet aan TIER 4F emissie-eisen

MOGELIJKHEDEN

- Drukmaschine PVE 4240-Z:
Trillingsvrij aanbrengen van damwanden.
- Trilblokken PVE 40VM
of resonator PVE RD260:
Trillingsarm aanbrengen van damwanden.
Ankerpalen type E met hulpbuis.
- Boorkast PVE RH 45 HS met boorregistratie-
systeem DRS-0124:
Grondverdringend en schroevend
aanbrengen van funderingspalen met
tijdelijke of permanente casing, eventueel
voorzien van prefab kern
- Boorhamer Klemm KD2728R:
Ankerpalen type B met enkele boorbuis.
Ankerpalen type C zelfborend.
Zelfborende groutinjectie verankeringen.

Voor overige informatie over de mogelijkheden en inzet van deze multifunctionele machine kunt u altijd contact met ons opnemen.



Totaalgewicht 92 ton